

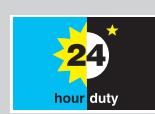
730SN/RE、730UN/RE、730DuN/RE チューブポンプ (LoadSure® エlement用 720RE ポンプヘッド付)

700シリーズ

Watson-Marlow ポンプ

特長

- カラーディスプレイと直感的なメニュー構造により、ステータスが視覚的に表示されキー操作が最小限になります
- 日本語表示にも対応
- 吐出量 0.12 L/hr~2,000 L/hr
- LoadSure® Element用 720RE 2 ローラポンプヘッドを搭載
- 0.1 rpm~360 rpm までの 3,600:1 の速度制御範囲(0.1 rpm きざみ)
- キーパッドには 3 つのレベルのセキュリティ PIN ロックが組み込まれています
- 規格 IP66 (NEMA 4X)
- 電圧(スイッチによる切り替え) 115/230 V 50/60 Hz

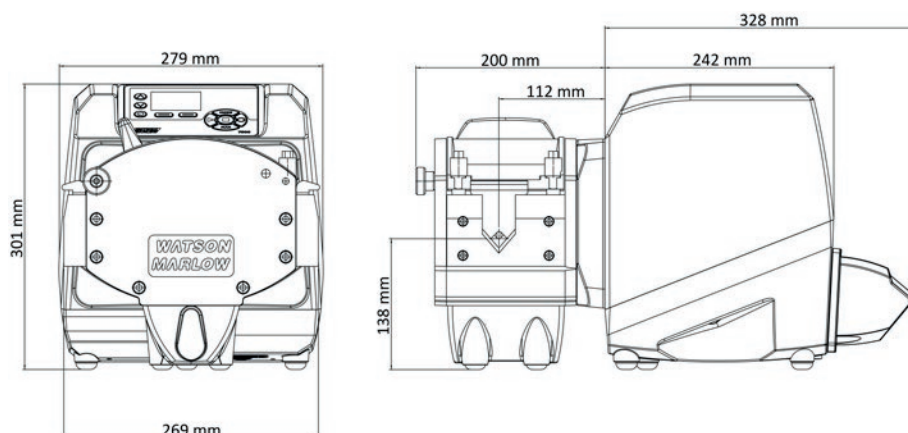


Watson-Marlow...Innovation in Full Flow

技術データ

ポンプドライブ	730SN	730UN	730DuN
マニュアル制御			
直感的なキーパッドとカラーディスプレイ	•	•	•
流量または速度表示の選択	•	•	•
流量単位を選択できる完全な校正	•	•	•
遠隔制御			
設定可能な始動/停止、漏れ検出機能、および圧カスイッチ入力 (接点閉鎖か、5 V TTL または 24 V の論理回路)		•	•
回転方向変更およびオート/マニュアルの切り替え入力 (接点閉鎖か、5 V TTL または 24 V の論理回路)		•	•
MemoDose の遠隔操作(フット/ハンドスイッチまたは論理入力)		•	•
24 V、30 W のリレーを介した設定可能な 4 つのデジタルステータス出力		•	•
アナログ速度制御			
アナログ入力: 0~10 V または 4~20 mA		•	•
アナログ出力: 0~10 V、4~20 mA		•	•
キーパッド/アナログ入力スケールリング(ダイヤフラムポンプとの交換)		•	•
回転周波数出力: 0~1,478 Hz		•	•
デジタル通信			
RS485 ネットワーク制御			•
セキュリティ			
3 つのレベルのセキュリティ PIN ロック	•	•	•

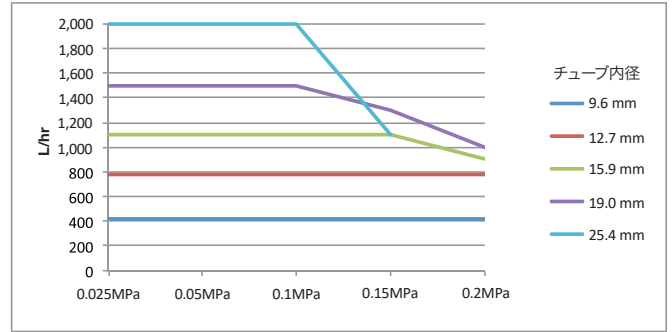
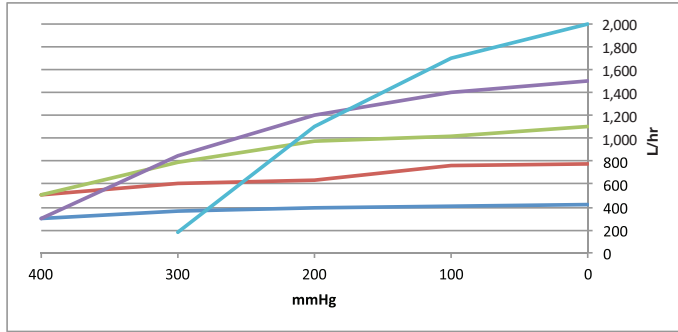
寸法



性能

単一ポンプヘッド (720R、720RE)	0.025 MPa		0.05 MPa		0.1 MPa		0.15 MPa		0.2 MPa	
	最大速度 (rpm)*	最大流量	最大速度 (rpm)*	最大流量	最大速度 (rpm)*	最大流量	最大速度 (rpm)*	最大流量	最大速度 (rpm)*	最大流量
9.6 mm	360	420 L/hr	360	420 L/hr	360	420 L/hr	360	420 L/hr	360	420 L/hr
12.7 mm	360	780 L/hr	360	780 L/hr	360	780 L/hr	360	780 L/hr	360	780 L/hr
15.9 mm	360	1,100 L/hr	360	1,100 L/hr	360	1,100 L/hr	360	1,100 L/hr	300	900 L/hr
19.0 mm	360	1,500 L/hr	360	1,500 L/hr	360	1,500 L/hr	300	1,300 L/hr	250	1,000 L/hr
25.4 mm	360	2,000 L/hr	360	2,000 L/hr	360	2,000 L/hr	200	1,100 L/hr		

* ポンプを安全に運転するため、吐出圧力増加時は最大速度が低下します



仕様

730SN、730UN、730DuN	
保護等級	IP66/NEMA 4X
筐体	防水/防塵
適合性	重工業環境向けの耐食性
湿度(結露しないこと)	31℃での最高80%から、40℃での50%まで直線的に減少
温度	5℃~40℃
ポンプ重量	25 kg
速度制御比	3,600:1
ノイズ	1 m で 85 dB(A)
標準	CE、cETLus
電源供給	100~120 V/200~240 V 1 ph 50/60 Hz、350 VA

構成材質

部品	材質
キーパッド	ポリエステル
スイッチプレート	ABS PA-765
背面ブランキングプレート	ステンレス鋼 316
ドライブケースワーク	ダイキャスト鋳造アルミニウム (トップ - LM6、ベース - LM24)
ケースワークおよび ポンプヘッドコーティング	アロクロム前処理、外装グレードの ポリエステル粉体塗装
駆動軸	ステンレス鋼 440C
ポンプヘッド本体/ トラック	アルミニウム
ロータエンドプレート	アルミニウム
ローラ	MOS2 添加ナイロン 6(ナイラトン)
パネ/軸	ステンレス鋼

部品コード



モデル
3: S
4: U
5: Du
6: Bp

ポンプヘッド
00: 720R
E0: 720RE
X0: 720R/RX
EX: 720RE/RX

プラグのオプション*
U: 英国配電線プラグ
E: EU配電線プラグ
A: アメリカ配電線プラグ
K: オーストラリア配電線プラグ
R: アルゼンチン配電線プラグ
C: スイス配電線プラグ
D: インド/南アフリカ 配電線プラグ
B: ブラジル配電線プラグ

* 日本国内で100V電源を使用の場合、プラグのオプションは“A”となります

	Sanitary LoadSure エlement Tri-clamp PVDF コネクタ				Industrial LoadSure エlement カムおよびグループ PP コネクタ			
	3/4"		1"		3/4"		1"	
	12.7 mm	15.9 mm	19.0 mm	25.4 mm	12.7 mm	15.9 mm	19.0 mm	25.4 mm
Marpren®(マープレン)					902.0127.PPC	902.0159.PPC	902.0190.PPC	902.0254.PPC
Pumpsil®(ポンプシル・シリコーン)	913.A127.PFT	913.A159.PFT	913.A190.PFT	913.A254.PFT	913.A127.PPC	913.A159.PPC	913.A190.PPC	913.A254.PPC
Biopren®(バイオブレン)	933.0127.PFT	933.0159.PFT	933.0190.PFT	933.0254.PFT				
STA-PURE(スタピュア) シリーズ PCS	960.0127.PFT	960.0159.PFT	960.0190.PFT	960.0254.PFT				
Neopren®(ネオブレン)					920.0127.PPC	920.0159.PPC	920.0190.PPC	920.0254.PPC

表示されている流量は、吸込揚程 0 m、かつ吐出圧解放、水温 20℃ 時の参考値です。Watson-Marlow、Biopren および Marpren は Watson-Marlow Limited の商標です。免責事項: 本書に記載されている情報は正確であると考えられますが、Watson-Marlow Limited は、誤りがあった場合でも一切の責任を負いません。また、予告なしに仕様を変更する権利を有します。LoadSure は Watson-Marlow Limited の商標です。
STA-PURE®PFL および STA-PURE®PCS は W.L. Gore & Associates Inc. の登録商標です。
ポンプおよびチューブをご注文の際には製品コードをお申し付けください。



wmftg.com
info@wmftg.com
+44 (0) 1326 370370