

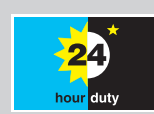
730SN/RE/REX、730UN/RE/REX、 730DuN/RE/REXチューブポンプ (LoadSure® エレメント用 720REX ポンプヘッド付)

700シリーズ

Watson-Marlow ポンプ

特長

- カラーディスプレイと直感的なメニュー構造により、ステータスが視覚的に表示されキー操作が最小限になります
- 日本語表示にも対応
- 吐出量 0.24 L/hr~3,300 L/hr
- LoadSure® エレメント用 720RE 2 ローラポンプヘッドを搭載
- 0.1 rpm~360 rpm までの 3,600:1 の速度制御範囲 (0.1 rpmきざみ)
- キーパッドには 3 つのレベルのセキュリティ PIN ロックが組み込まれています
- 規格 IP66 (NEMA 4X)
- 電圧 (スイッチによる切り替え) 115/230 V 50/60 Hz

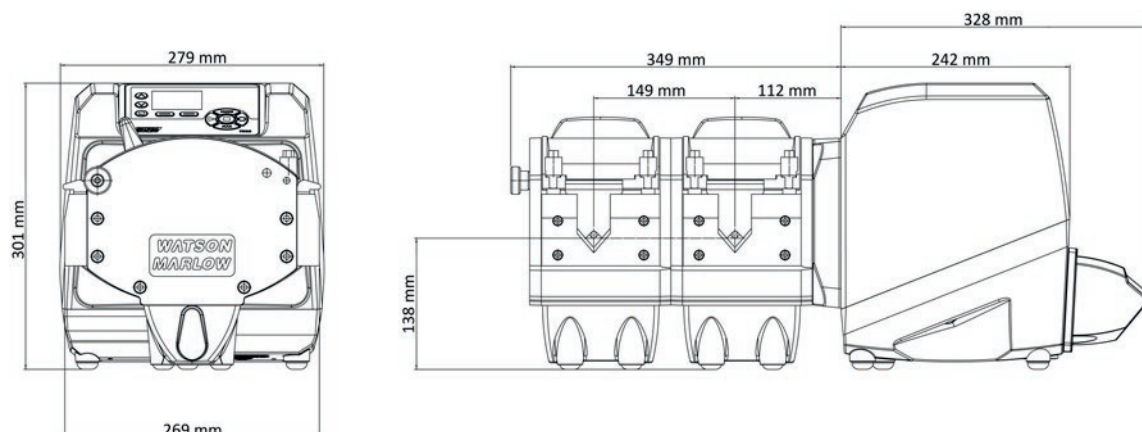


Watson-Marlow...Innovation in Full Flow

技術データ

ポンプドライブ	730SN	730UN	730DuN
マニュアル制御			
直感的なキーパッドとカラーディスプレイ	•	•	•
流量または速度表示の選択	•	•	•
流量単位を選択できる完全な校正	•	•	•
遠隔制御			
設定可能な始動/停止、漏れ検出機能、および圧力スイッチ入力 (接点閉鎖か、5 V TTL または 24 V の論理回路)		•	•
回転方向変更およびオート/マニュアルの切り替え入力 (接点閉鎖か、5 V TTL または 24 V の論理回路)		•	•
MemoDose の遠隔操作 (フット/ハンドスイッチまたは論理入力)		•	•
24 V、30W のリレーを介した設定可能な 4 つのデジタルステータス出力		•	•
アナログ速度制御			
アナログ入力: 0~10 V または 4~20 mA		•	•
アナログ出力: 0~10 V、4~20 mA		•	•
キーパッド/アナログ入カスケールリング (ダイヤフラムポンプとの交換)			•
回転周波数出力: 0~1,478 Hz		•	•
デジタル通信			
RS485 ネットワーク制御			•
セキュリティ			
3 つのレベルのセキュリティ PIN ロック	•	•	•

寸法

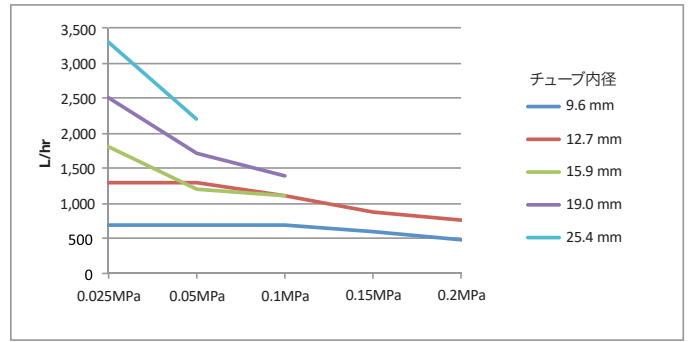
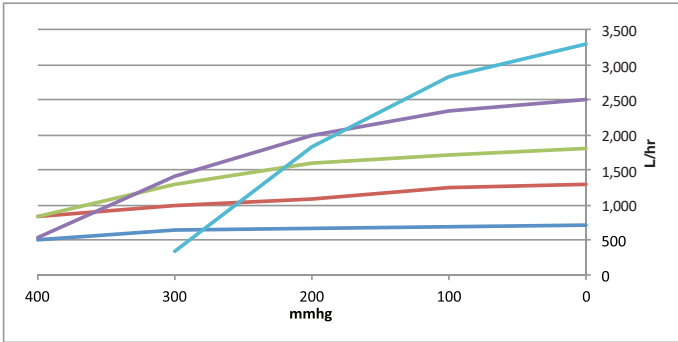


性能

730 チューブポンプの性能限界

2 ボンプヘッド (720R/RX、 720RE/REX)	0.025 MPa		0.05 MPa		0.1 MPa		0.15 MPa		0.2 MPa	
	最大速度 (rpm)*	最大流量	最大速度 (rpm)*	最大流量	最大速度 (rpm)*	最大流量	最大速度 (rpm)*	最大流量	最大速度 (rpm)*	最大流量
9.6 mm	300*	700 L/hr	300*	700 L/hr	300*	700 L/hr	250	590 L/hr	200	470 L/hr
12.7 mm	300*	1,300 L/hr	300*	1,300 L/hr	250	1,100 L/hr	200	870 L/hr	175	760 L/hr
15.9 mm	300*	1,800 L/hr	200	1,200 L/hr	175	1,100 L/hr				
19.0 mm	300*	2,500 L/hr	200	1,700 L/hr	160	1,390 L/hr				
25.4 mm	300*	3,300 L/hr	200	2,200 L/hr						

* ポンプを安全に運転するため、吐出圧力増加時は最大速度が低下します



仕様

730SN, 730UN, 730DuN

保護等級	IP66/NEMA 4X
筐体	防水/防塵
適合性	重工業環境向けの耐食性
湿度(結露しないこと)	31 °C での最高 80% から、40 °C での 50% まで直線的に減少
温度	5 °C~40 °C
ポンプ重量	31.5 kg
速度制御比	3,600:1
ノイズ	1 m で 85 dB(A)
標準	CE, cETLus
電源供給	100~120 V/200~240 V 1 ph 50/60 Hz, 350 VA

構成材質

部品	材質
キーパッド	ポリエステル
スイッチプレート	ABS PA-765
背面ブランキングプレート	ステンレス鋼 316
ドライブケースワーク	ダイキャスト鋳造アルミニウム (トップ - LM6、ベース - LM24)
ケースワークおよび ポンプヘッドコーティング	アロクロム前処理、外装グレードの ポリエステル粉体塗装
駆動軸	ステンレス鋼 440C
ポンプヘッド本体/トラック	アルミニウム
ロータエンドプレート	アルミニウム
ローラ	MOS2 添加ナイロン 6(ナイラトロン)
パネ/軸	ステンレス鋼

部品コード

0

7

0

9

1

●

N

●

●

●

モデル

- 3: S
- 4: U
- 5: Du
- 6: Bp

ポンプヘッド

- 00: 720R
- E0: 720RE
- X0: 720R/RX
- EX: 720RE/RX

プラグのオプション*

- U: 英国配電線プラグ
- E: EU配電線プラグ
- A: アメリカ配電線プラグ
- K: オーストラリア配電線プラグ
- R: アルゼンチン配電線プラグ
- C: スイス配電線プラグ
- D: インド/南アフリカ配電線プラグ
- B: ブラジル配電線プラグ

* 日本国内で100 V電源を使用の場合、プラグのオプションは“A”となります

エレメントコード

	サニタリー用 LoadSure エLEMENT Tri-clamp PVDF コネクタ				工業用 LoadSure エLEMENT カムおよびグループ PP コネクタ			
	3/4"		1"		3/4"		1"	
	12.7 mm	15.9 mm	19.0 mm	25.4 mm	12.7 mm	15.9 mm	19.0 mm	25.4 mm
Marpene®(マーブレン)					902.0127.PPC	902.0159.PPC	902.0190.PPC	902.0254.PPC
Pumpsil®(ポンプシル・シリコーン)	913.A127.PFT	913.A159.PFT	913.A190.PFT	913.A254.PFT	913.A127.PPC	913.A159.PPC	913.A190.PPC	913.A254.PPC
Bioprene®(バイオブレン)	933.0127.PFT	933.0159.PFT	933.0190.PFT	933.0254.PFT				
STA-PURE (スタピュア)シリーズPCS	960.0127.PFT	960.0159.PFT	960.0190.PFT	960.0254.PFT				
Neoprene(ネオブレン)					920.0127.PPC	920.0159.PPC	920.0190.PPC	920.0254.PPC

表示されている流量は、吸込揚程 0 m、かつ吐出圧解放、水温 20 °C 時の参考値です。Watson-Marlow, Bioprene および Marprene は Watson-Marlow Limited の商標です。免責事項: 本書に記載されている情報は正確であると考えられますが、Watson-Marlow Limited は、誤りがあった場合でも一切の責任を負いません。また、予告なしに仕様を変更する権利を有します。LoadSure は Watson-Marlow Limited の商標です。
STA-PURE®PFL および STA-PURE®PCS は W.L. Gore & Associates Inc. の登録商標です。
ポンプおよびチューブをご注文の際には製品コードをお申し付けください。



wmftg.com
info@wmftg.com
+44 (0) 1326 370370