

## クイックセットアップ型ポンプヘッド



機種モデル：EasyPump シリーズ（圧力調整可能型）  
吐出量：0.0053-3100mL/min



1本掛け



2本掛け

### 特徴

- 4本ローラー及び低脈動による高精度
- チューブサイズによって調整可能なチューブクランプ
- チューブサイズ調整つまみによって状況に応じた微調整が可能
- レバー方式開閉機構による簡単セット
- 圧力調整つまみによるチューブ寿命や排圧対応、流量調整が可能
- 2本掛け仕様ポンプヘッドによる1個のポンプヘッドで2本の送液可能

### シリーズ

ポンプヘッド	チューブ本数	チューブ肉厚 (mm)	圧力調整
EasyPumpⅢ	1本掛け	1.6	あり
EasyPumpⅣ	1本掛け	2.4	あり
EasyPumpⅥ	2本掛け	1.6	あり



EasyPump シリーズ  
(圧力調整可能型)



EasyPump-PPSG シリーズ  
(圧力調整可能型)

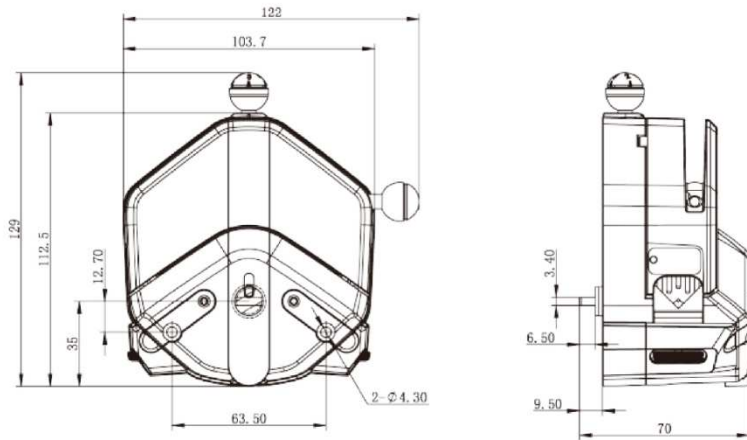


EasyPump-PPSY シリーズ  
(圧力調整可能型)

## 流量

ポンプヘッド	サイズ	チューブサイズ(mm) 内径×肉厚	流量(mL/min) (0.1-600rpm)	重さ(kg)
1本掛け EasyPump I/Ⅲ	# 13	0.8×1.6	0.007-41	0.6
	# 14	1.6×1.6	0.023-137	
	# 16	3.2×1.6	0.091-588	
	# 25	4.8×1.6	0.175-1085	
	# 17	6.4×1.6	0.296-1954	
	# 18	8.0×1.6	0.394-2168	
1本掛け EasyPump II/Ⅳ	# 119	1.6×2.4	0.018-118	
	# 120	3.2×2.4	0.080-536	
	# 15	4.8×2.4	0.180-1080	
	# 24	6.4×2.4	0.273-1640	
	# 35	8.0×2.4	0.383-2300	
	# 36	9.6×2.4	0.516-3100	
2本掛け EasyPump V/Ⅵ	# 13	0.8×1.6	0.005-32	
	# 14	1.6×1.6	0.027-162	
	# 16	3.2×1.6	0.093-560	
	# 25	4.8×1.6	0.197-1180	

## 外形図(mm)



※本紙の内容は2024年9月現在のものになります。

仕様、外観は予告なく変更する場合がありますのでご了承ください。

## チューブの取付方



1.レバーを 180 度反時計回りに回しトラックを開けます



2.チューブサイズによりクランプ調整



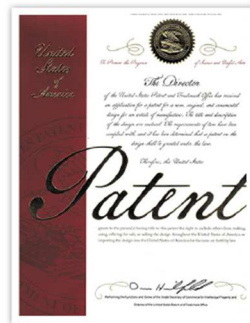
3.チューブを掛けて軽くテンションを張る



4.レバーを元に戻してセット完了

## Invention Patent

Easypump obtained U.S. Invention patent and Appearance patent



Invention Patent No.: US 11,852,136 B2  
Appearance patent No.: US D939,692 S

Easypump obtained EU Appearance patent.



Appearance patentNo.: 008005789-0002