

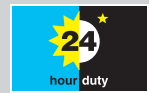
# 630S、630SN、630U、630UN、630Du、 630DuN、630Bp、630BpN、630US、 630DuS、630Enおよび630EnNポンプ

# 600シリーズ

Watson-Marlow Pumps

## 特徴と利点

- カラー表示と直感的なメニュー構造により、視覚的なステータス表示と最小限のキー操作を実現
- 0.001L/minから18L/minの流量（モデルおよびポンプヘッド/チューブオプションによって異なる）
- 620R、620RE、620RE4、620Lおよび620LGポンプヘッドを利用可能
- 0.1から265rpm（0.1rpmきざみ）で2650:1の速度制御範囲
- キーパッドには3レベルのセキュリティ PINロックを搭載
- IP31（NEMA 2）およびIP66（NEMA 4X）規格
- 定格電圧、115V/230V 50/60Hz
- 遠隔アナログ/デジタル、RS232、RS485、PROFIBUS、SCADAおよびEtherNet/IP™制御オプション



Watson-Marlow...Innovation in Full Flow

## 性能: 620R—連続チューブ対応ポンプヘッド

- 連続チューブ対応ツインローラポンプヘッド3.2mmチューブ



チューブ内径および流量—L/min (USGPH)		連続チューブ、620R（2ローラ）			
チューブ材質	回転数	6.4mm	9.6mm	12.7mm	15.9mm
Marprene® TL、Bioprene® TL	0.1 ~ 265rpm	0.001 ~ 3.4 (0.02 ~ 53.9)	0.003 ~ 6.6 (0.05 ~ 105)	0.004 ~ 11 (0.06 ~ 174)	0.005 ~ 12 (0.08 ~ 190)
Pumpsil®	0.1 ~ 265rpm	0.001 ~ 3.2 (0.02 ~ 50.7)	0.003 ~ 7.2 (0.05 ~ 114)	0.004 ~ 11 (0.06 ~ 174)	0.01 ~ 15 (0.16 ~ 238)
GORE® STA-PURE® ポンプ用チューブ—シリーズ PFL、Neoprene	0.1 ~ 265rpm	0.001 ~ 3.2 (0.02 ~ 50.7)	0.003 ~ 6.6 (0.05 ~ 105)	0.004 ~ 11 (0.06 ~ 174)	0.006 ~ 16 (0.1 ~ 254)

## 性能: 620RE/RE4— LOADSUREエレメント対応ポンプヘッド

- RE—2ローラポンプヘッド
- RE4—4ローラ低脈動ポンプヘッド
- 着脱が容易な工業用またはサニタリー用トリクランプ接続に対応した LoadSure エレメント



チューブ内径および流量—L/min (USGPH)		LoadSure™エレメント、620RE (2ローラ)	
チューブ材質	回転数	12mm	17mm
Marprene® TM、Bioprene® TM	0.1 ~ 265rpm	0.004 ~ 11 (0.06 ~ 174)	0.01 ~ 16 (0.16 ~ 254)
Marprene® TL、Bioprene® TL	0.1 ~ 265rpm	0.004 ~ 11 (0.06 ~ 174)	0.01 ~ 18 (0.16 ~ 285)
Pumpsil®	0.1 ~ 265rpm	0.004 ~ 10 (0.06 ~ 159)	0.01 ~ 16 (0.16 ~ 254)
GORE® STA-PURE® ポンプ用チューブ—シリーズPFL、Neoprene	0.1 ~ 265rpm	0.004 ~ 11 (0.06 ~ 174)	0.01 ~ 19 (0.16 ~ 301)

チューブ内径および流量—L/min (USGPH)		LoadSure™エレメント、620RE (4ローラ)	
チューブ材質	回転数	12mm	17mm
Marprene® TM、Bioprene® TM	0.1 ~ 265rpm	0.003 ~ 8.3 (0.05 ~ 132)	0.004 ~ 11 (0.06 ~ 174)
Marprene® TL、Bioprene® TL	0.1 ~ 265rpm	0.003 ~ 8.3 (0.05 ~ 132)	0.005 ~ 12 (0.08 ~ 190)
Pumpsil®	0.1 ~ 265rpm	0.003 ~ 8.7 (0.05 ~ 138)	0.004 ~ 11 (0.06 ~ 174)
GORE® STA-PURE® ポンプ用チューブ—シリーズPFL、Neoprene	0.1 ~ 265rpm	0.003 ~ 9 (0.05 ~ 143)	0.005 ~ 13 (0.08 ~ 206)

## 性能: 620L/LG—ツインチャンネル低脈動ポンプヘッド



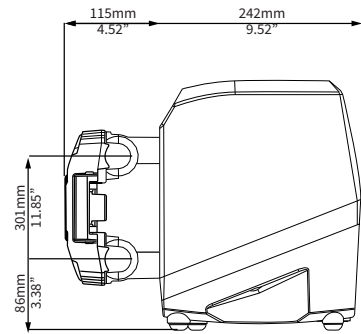
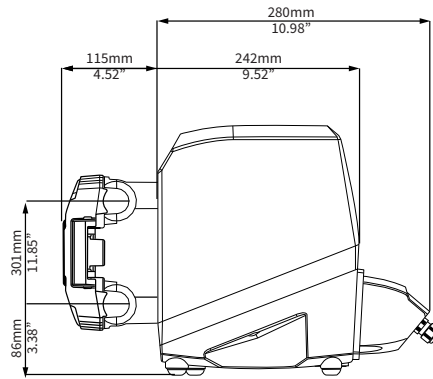
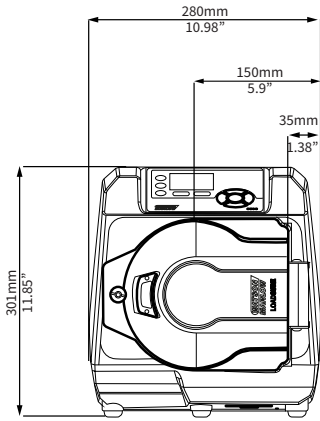
チューブ内径および流量—L/min (USGPH)	回転数	Yエレメントチューブ			連続チューブ (チャンネルあたりの流量 - 最大2チャンネル)		
		8.0mm	12.0mm	16.0mm	8.0mm	12.0mm	16.0mm
Pumpsil®	0.1 ~ 265rpm	0.002 ~ 4.4 (0.03 ~ 69.7)	0.003 ~ 8.5 (0.05 ~ 135)	0.005 ~ 11.5 (0.08 ~ 182)	0.001 ~ 2.2 (0.02 ~ 34.9)	0.002 ~ 4.3 (0.03 ~ 68.2)	0.003 ~ 5.8 (0.05 ~ 91.9)
Marprene®、Bioprene®	0.1 ~ 265rpm	0.002 ~ 4.5 (0.03 ~ 71.3)	0.003 ~ 8.0 (0.05 ~ 127)	0.005 ~ 11.3 (0.08 ~ 179)	0.001 ~ 2.3 (0.02 ~ 36.5)	0.002 ~ 4.0 (0.03 ~ 63.4)	0.003 ~ 5.7 (0.05 ~ 90.3)
Neoprene	0.1 ~ 265rpm	0.002 ~ 4.6 (0.03 ~ 72.9)	0.003 ~ 7.7 (0.05 ~ 122)	0.005 ~ 13.3 (0.08 ~ 211)	0.001 ~ 2.3 (0.02 ~ 36.5)	0.002 ~ 3.9 (0.03 ~ 61.8)	0.003 ~ 6.7 (0.05 ~ 106)
GORE® STA-PURE® ポンプ用チューブ—シリーズPFL、GORE® STA-PURE® ポンプ用チューブ—シリーズPCS (620LGポンプヘッドのみ)	0.1 ~ 265rpm	0.002 ~ 5.2 (0.03 ~ 82.4)	0.003 ~ 9.0 (0.05 ~ 143)	0.005 ~ 12.4 (0.08 ~ 197)	0.001 ~ 2.6 (0.02 ~ 41.2)	0.002 ~ 4.5 (0.03 ~ 71.3)	0.003 ~ 6.7 (0.05 ~ 106)

## 技術的データ

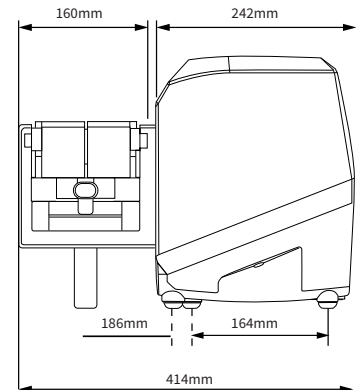
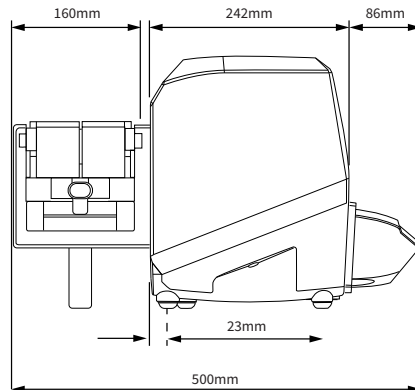
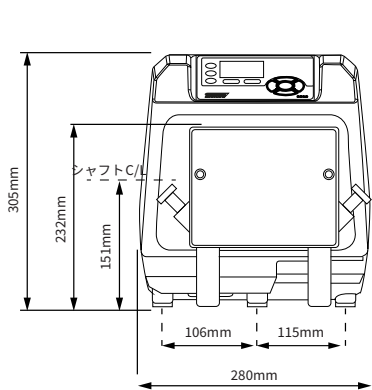
ポンプドライブ	630S	630SN	630U	630UN	630Du	630DuN	630Bp	630BpN	630US	630DuS	630En	630EnN
モデル	スタンダード	スタンダード/IP66/NEMA 4X	ユニバーサル	ユニバーサル/IP66/NEMA 4X	デジタルユニバーサル	デジタルユニバーサル/IP66/NEMA 4X	バスポンプ/PROFIBUS	バスポンプ/PROFIBUS/IP66/NEMA 4X	ユニバーサルSCADA/IP66/NEMA 4X	デジタルユニバーサルSCADA/IP66/NEMA 4X	EtherNet/IP	EtherNet/IP/IP66/NEMA 4X
<b>手動制御</b>												
直感的なキーパッドとカラー表示	•	•	•	•	•	•	•	•	•	•	•	•
流量または速度表示の選択	•	•	•	•	•	•	•	•	•	•	•	•
流量単位を選択できる完全補正	•	•	•	•	•	•	•	•	•	•	•	•
MemoDose（簡易充填）機能	•	•	•	•	•	•	•	•	•	•	•	•
自動再起動機能	•	•	•	•	•	•	•	•	•	•	•	•
ガードスイッチ検出	•	•	•	•	•	•	•	•	•	•	•	•
液漏れ検出（530S, SN以外）	•	•	•	•	•	•	•	•	•	•	•	•
<b>ポンプドライブ</b>	<b>630S</b>	<b>630SN</b>	<b>630U</b>	<b>630UN</b>	<b>630Du</b>	<b>630DuN</b>	<b>630Bp</b>	<b>630BpN</b>	<b>630US</b>	<b>630DuS</b>	<b>630En</b>	<b>630EnN</b>
<b>遠隔制御</b>												
設定可能な始動/停止、漏れ検出機能、および圧カスイッチ入力（接点閉か、5V TTLまたは24Vの論理回路）			•	•	•	•						
設定可能な始動/停止、漏れ検出機能、および圧カスイッチ入力（110Vの論理回路）									•	•		
設定可能な始動/停止、漏れ検出器入力（接点閉か5V TTLまたは24Vの論理回路） 注意：圧カスイッチは含まれません											•	•
方向変更および自動/手動の切り替え入力（接点閉か、5V TTLまたは24Vの論理回路）			•	•	•	•						
方向変更および自動/手動の切り替え入力（110Vの論理回路）									•	•		
MemoDose（簡易充填）機能の遠隔操作（フット/ハンドスイッチまたは論理入力）			•	•	•	•						
24V、30W リレーによる4種類の設定可能デジタルステータス出力				•		•						
110Vリレーによる4種類の設定可能デジタルステータス出力									•	•		
メニュー設定可能な論理出力			•		•							
遠隔圧力/流量センサー											•	•
<b>ポンプドライブ</b>	<b>630S</b>	<b>630SN</b>	<b>630U</b>	<b>630UN</b>	<b>630Du</b>	<b>630DuN</b>	<b>630Bp</b>	<b>630BpN</b>	<b>630US</b>	<b>630DuS</b>	<b>630En</b>	<b>630EnN</b>
<b>アナログ速度制御</b>												
完全に設定可能な入力: 0 ~ 10Vまたは4 ~ 20mA			•	•	•	•			•	•		
アナログ出力: 0 ~ 10V、4 ~ 20mA			•	•	•	•			•	•		
キーパッド/アナログ入力スケールリング（ダイヤフラムポンプの代替）					•	•				•		
回転数出力: 0 ~ 1,478Hz			•	•	•	•						
2xセンサー入力4 ~ 20mA*											•	•
<b>ポンプドライブ</b>	<b>630S</b>	<b>630SN</b>	<b>630U</b>	<b>630UN</b>	<b>630Du</b>	<b>630DuN</b>	<b>630Bp</b>	<b>630BpN</b>	<b>630US</b>	<b>630DuS</b>	<b>630En</b>	<b>630EnN</b>
<b>セキュリティ</b>												
3レベルのセキュリティ PINロック	•	•	•	•	•	•	•	•	•	•	•	•
<b>ポンプドライブ</b>	<b>630S</b>	<b>630SN</b>	<b>630U</b>	<b>630UN</b>	<b>630Du</b>	<b>630DuN</b>	<b>630Bp</b>	<b>630BpN</b>	<b>630US</b>	<b>630DuS</b>	<b>630En</b>	<b>630EnN</b>
<b>ネットワーク通信</b>												
RS485ネットワーク制御						•				•		
RS232ネットワーク制御					•							
<b>ポンプドライブ</b>	<b>630S</b>	<b>630SN</b>	<b>630U</b>	<b>630UN</b>	<b>630Du</b>	<b>630DuN</b>	<b>630Bp</b>	<b>630BpN</b>	<b>630US</b>	<b>630DuS</b>	<b>630En</b>	<b>630EnN</b>
<b>デジタルポンプコマンド (PROFIBUS/EtherNet/IP)</b>												
Profibus DP V0							•	•				
9.6kビット/秒から12,000kビット/秒までの通信速度							•	•				
ポーレート（MBPS）10/100全/半二重操作											•	•
自動検出バス速度							•	•			•	•
速度設定ポイント							•	•			•	•
速度フィードバック							•	•			•	•
流量補正機能							•	•			•	•
動作時間							•	•			•	•
回転計							•	•			•	•
液漏れ検出（530S, SN以外）							•	•			•	•
低流量アラート							•	•			•	•
診断フィードバック							•	•			•	•
EtherNet/IP											•	•
デバイスレベルリング（DLR）											•	•
流量積算計											•	•

\*市販品圧力/流量センサーに対応しています。一覧についてはメーカーにお問い合わせください

## 寸法 - 620R/RE/RE4ポンプヘッド



## 寸法 - 620L/LGポンプヘッド



## 技術仕様

	630SN、630UN、 630DuN、 630US、630DuS	630BpN	630EnN	630S、630U、 630Du	630Bp	630En
保護等級	IP66 / NEMA 4X			IP31 / NEMA 2		
エンクロージャ	防水/防塵			拭き取り		
PROFIBUS接続	該当なし	9 - PIN D SKT	該当なし	該当なし	9 - PIN D SKT	該当なし
RoHS準拠	○					
適合性	重工業環境向けの耐食性			非腐食性大気の乾燥した工場屋内環境		
湿度	(非結露) 31°C (88F) での80%から、 40°C (104F) での50%まで直線的に減少		(結露) 10 ~ 100% RH	(非結露) 31°C (88F) での80%から、 40°C (104F) での50%まで直線的に減少		
温度	5°Cから40°C (40Fから104F)					
ポンプ重量 (R/REポンプヘッド)	20.5kg (45lb 3oz)			19.7kg (43lb 3oz)		
ポンプ重量 (RE4ポンプヘッド)	21.0kg (46lb 5oz)			20.1kg (44lb 5oz)		
ポンプ重量 (L/LGポンプヘッド)	25.2kg (55lb 9oz)			24.3kg (53lb 9oz)		
速度制御比	2650:1					
トルク定格	6Nm、連続稼働					
EtherNet/IP™接続	該当なし		2x SKT M12D	該当なし		2x SKT RJ45、 1x 9-Pin D SKT
ノイズ	1mで<70dB (A)					
スタンダード	CE、cETLus、IRAM、C-Tick、NSF/ANSI 61 (MarpeneチューブおよびLoadSureエレメントの場合)					
電源	100 ~ 120V/200 ~ 240V 1ph 50/60Hz 250VA					

## 構成材質

部品	620R/RE/RE4	620L/LG
キーパッド	ポリエステル	
スイッチプレート	ABS PA-770	
背面ブラックプレート	SUS316相当	
ドライブケースワーク	ダイキャストアルミニウム (トップ - LM6、ベース - LM24)	
ケースワークおよびガードコーティング	外装グレードのポリエステル粉体塗装	アロクロム前処理、外装グレードのポリエステル粉体塗装
ドライブシャフト	ステンレス鋼440C	
ポンプヘッドトラック	粉体塗装アルミニウムLM24	陽極酸化処理されたアルミニウムNS4
フロント/バックプレート	該当なし	アルミニウム合金HS30
ポンプヘッドコーティング	該当なし	エポキシポリエステル粉体
トラックスピンドル	該当なし	ステンレス鋼303S31
ロータ本体/チューブクランプ	該当なし	アルミニウム合金HE30
ガード	ダイキャストアルミニウムLM24	該当なし
ロータハブ、ローラアーム	Fortron 1140L4 (PPS)	該当なし
ロータカバー	Dupont Hytrel G5549	該当なし
ローラ-メイン/ガイド	ステンレス鋼303/ナイロトン	SUS316相当
メインローラベアリング	炭素鋼	
チューブクランプセット	ポリプロピレン	該当なし
Yエレメントコネクタ	該当なし	ステンレス鋼303S31

# 注文情報



### モデル

- 3: S
- 4: U
- 5: Du
- 6: Bp
- 8: En

### 保護等級

- 1: IP31 / NEMA 2
- N: IP66 / NEMA 4X
- S: SCADA IP66 / NEMA 4X\*

\*UおよびDuモデルのみ  
\*米国電源プラグを使用する場合にのみ利用可能

### ポンプヘッド

- 02: 620R\*
- E2: 620RE\*
- E4: 620RE4\*
- 5L: 620L
- 5G: 620LG

\*米国またはDuSモデルでは利用不可。

### プラグオプション

- U: UK 電源プラグ
- E: EU 電源プラグ
- A: 米国電源プラグ (日本対応)
- K: オーストラリア電源プラグ
- R: アルゼンチン電源プラグ
- C: スイス電源プラグ
- D: インド/南アフリカ電源プラグ
- B: ブラジル電源プラグ

\*特殊NEMAモジュール069.911F.100 Ethernet防水モジュール (630F) IP66 NEMA 4XがIP31ポンプとともにKROHNE流量センサーに必要です

620R	連続チューブ			
	6.4mm	9.6mm	12.7mm	15.9mm
STA-PURE® Series PFL	966.0064.032	966.0096.032	966.0127.032	966.0159.032
STA-PURE® Series PCS	961.0064.032	961.0096.032	961.0127.032	961.0159.032
Bioprene® TL	933.0064.032	933.0096.032	933.0127.032	933.0159.032
Marpren® TL	902.0064.032	902.0096.032	902.0127.032	902.0159.032
Pumpsil®	913.A064.032	913.A096.032	913.A127.032	913.A159.032
Neoprene	920.0064.032	920.0096.032	920.0127.032	920.0159.032

620RE/RE4	サンタリー用 LoadSure™ エlement		工業用 LoadSure™ エlement	
	(3/4インチ Tri-Clamp PVDF コネクタ)		(3/4インチカムおよびグループ PP コネクタ)	
	12mm	17mm	12mm	17mm
STA-PURE® Series PFL	966.0120.SST**	966.0170.SST**		
STA-PURE® Series PCS	961.0120.PFT*	961.0170.PFT*		
Bioprene® TM	933.P120.PFT*	933.P170.PFT*		
Bioprene® TL	933.0120.PFT	933.0170.PFT		
Marpren® TM			902.P120.PPC	902.P170.PPC
Marpren® TL			902.0120.PPC	902.0170.PPC
Pumpsil®	913.A120.PFT	913.A170.PFT	913.A120.PPC	913.A170.PPC
Neoprene			920.0120.PPC	920.0170.PPC

\*STA-PURE、Bioprene®、Marpren® TMで0.4MPaの圧力性能 / \*\*SST = ステンレス鋼製サンタリーコネクタ

620L/LG	Y Element チューブ			連続チューブ		
	8.0mm	12.0mm	16.0mm	8.0mm	12.0mm	16.0mm
内径 (肉厚 4.0mm)						
チューブ材質						
Pumpsil®	913.AE80.K40	913.A12E.K40	913.A16E.040	913.A080.040	913.A120.040	913.A160.040
Marpren®	902.E080.K40	902.E120.K40	902.E160.040	902.0080.040	902.0120.040	902.0160.040
Bioprene®	933.E080.K40	933.E120.K40	933.E160.040	933.0080.040	933.0120.040	933.0160.040
Neoprene	920.E080.K40	920.E120.K40	920.E160.040	920.0080.040	920.0120.040	920.0160.040
STA-PURE® Series PCS (620LG ポンプヘッド対応)	961.E080.K40*	961.E120.K40*	961.E160.K40*			
STA-PURE® Series PFL (620LG ポンプヘッド対応)	966.E080.K40	966.E120.K40	966.E160.K40			
				連続チューブ用クランプセット		069.4001.000

\*GORE® STA-PURE® ポンプ用チューブ - シリーズ PCS Element で 0.4MPa の圧力性能 (620LG ポンプヘッドのみ)

表示されている流量は、吸込揚程0m、かつ吐出圧解放、水温20℃時の参考値です。免責条項：本書に記載されている情報は正確であると考えられますが、Watson-Marlow Limitedは、誤りがあった場合でも一切の責任を負いません。また、予告なしに仕様を変更する権利を有します。用途内での製品利用の適性を確認するのはお客様の責任範囲となります。Watson-Marlow、LoadSure、Pumpsil、PureWeld XL、Bioprene、Marprenは、Watson-Marlow Limitedの登録商標です。Tri-ClampはAlfa Laval Corporate ABの登録商標です。GOREおよびSTA-PUREはW.L.Gore and Associatesの登録商標です。ポンプおよびチューブをご注文の際は、製品コードをお申しつけください。



wmftg.com  
info@wmftg.com  
+44 (0) 1326 370370